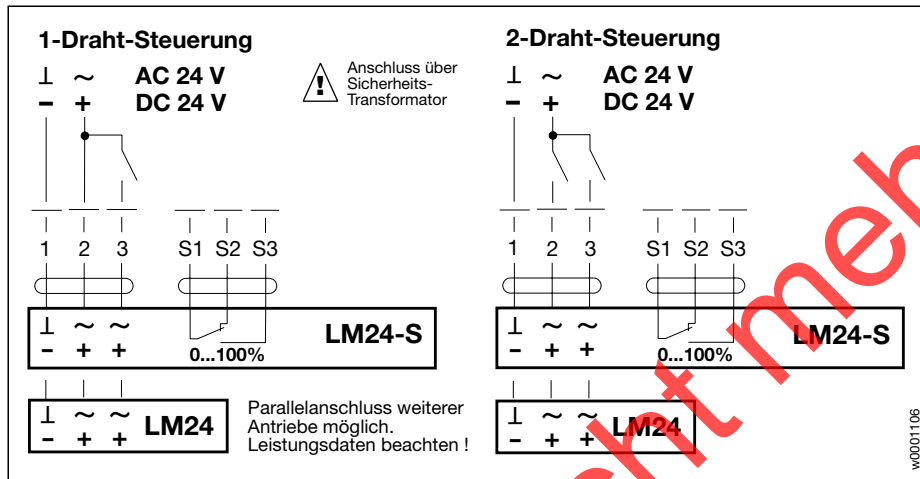




p0001809

Anschluss-Schema



w0001106

Technische Daten	LM24, LM24-S
Nennspannung	AC 24 V 50/60 Hz, DC 24 V
Funktionsbereich	AC/DC 19,2...28,8 V
Dimensionierung	3 VA
Leistungsverbrauch	2 W
Anschluss	- Motor Kabel 1 m, 3 x 0,75 mm ² - Hilfsschalter (nur LM24-S) Kabel 1 m, 3 x 0,75 mm ²
Hilfsschalter (nur LM24-S)	1x EPU 1mA...3 (0,5) A, AC 250 V \square (einstellbar 0...100% \triangleleft)
Drehsinn	wählbar mit Schalter L / R
Handverstellung	Drucktaste, selbstrückstellend
Drehmoment	min. 4 Nm (bei Nennspannung)
Drehwinkel	max. 95° (verstellbare mechanische Anschläge)
Laufzeit	80...110 s (0...4 Nm)
Schalleistungspegel	max. 35 dB (A)
Stellungsanzeige	mechanisch
Schutzklasse	III Schutzkleinspannung
Schutzart	IP 54 (Kabeleinführung unten)
Umgebungstemperatur	- 30...+ 50 °C
Lagertemperatur	- 40...+ 80 °C
Feuchteprüfung	nach EN 60730-1
EMV	CE gemäss 89/336/EWG
Niederspannungsrichtlinie	CE gemäss 73/23/EWG
Wirkungsweise	Typ 1.B (EN 60730-1)
Wartung	wartungsfrei
Gewicht	650 g

Klappengrösse bis ca. 0,8 m²

Auf-Zu-Antrieb (AC/DC 24 V)

1-Draht- oder 2-Draht-Steuerung

Anwendung

Der LM24(-S) wird für die Verstellung von Luftklappen in RLT-Anlagen verwendet.

Wirkungsweise

Die Ansteuerung erfolgt Auf-Zu mit 1-Draht- oder 2-Draht-Steuerung.

Produkteigenschaften

Einfache Direktmontage auf Klappenachse mit Universal-Klemmbock. Sicherung gegen Verdrehen mit beigepackter Verdrehsicherung.

Handverstellung mit selbstrückstellender Drucktaste möglich (Getriebeausstattung solange gedrückt wird).

Drehwinkel einstellbar mit mechanischen Anschlägen.

Hohe Funktionssicherheit

Der Antrieb ist überlastsicher, benötigt keine Endschalter und bleibt am Anschlag automatisch stehen.

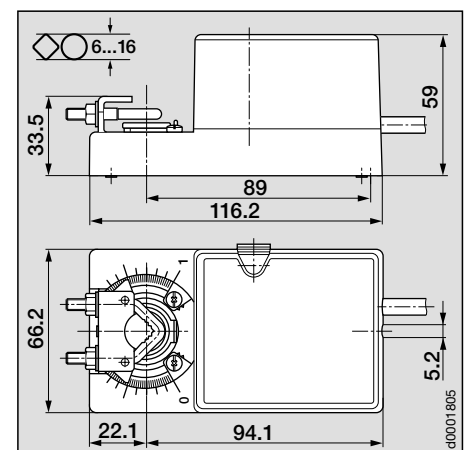
Flexible Signalisation 0...100%, mit einstellbarem Hilfsschalter (nur LM24-S).

Montagebeispiel S. 6

Einstellung Hilfsschalter LM24-S S. 7

Wichtige Hinweise bezüglich Einsatz und Drehmomentbedarf der Klappenantriebe S. 3.

Abmessungen



d0001805