

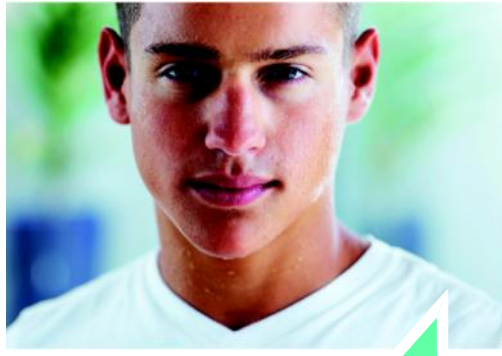
NO COMPROMISE. INNERGIZE.

WELLNESS-SOLARIUM



INNERGIZE

www.SunDiscounter.de



INNERGIZE

so flexibel wie Ihre WELLNESS Wünsche

Individuelle Wellness-Genuss beginnt mit der Auswahl des perfekten Lichtes für Ihre Bedürfnisse. Sie können entscheiden, ob Sie:

- Infrarot- und UV-Licht kombiniert oder nur
- InfrarotLicht mit der vorteilhaften & effektive Wärme

nutzen möchten.

Das wählbare UV-Licht gibt ein schönes Braun und einen natürlichen, frischen Look.
Es unterstützt die natürlichen Vitamin-D-Produktion des Körpers.

Innergize Infrarot- und UV-Licht gibt ein positives Körpergefühl, spürbare Vitalität und das allgemeine Wohlbefinden.



Der neue Innergize hat eine Vielzahl von Funktionen und Features.
Dies beginnt mit der Gestaltung des Wellness Solarium.



Der intelligente und einzigartige Klappmechanismus macht es möglich.

Mit wenigen Handgriffen stellen Sie den Innergize in die richtige Position.
Mit seinem integrierten Räder ist er leicht zu bewegen .

Wo auch immer Sie wollen, ein gutes Gefühl, der Innergize findet überall seinen Platz

Der INNERGIZE FÜR SIE. Kompakt und komplett WELLNESS

Sie werden begeistert sein, wie unkompliziert der INNERGIZE ist, denn das Leben ist Kompliziert genug.

Das vitalisierende Infrarotlicht fördert die Durchblutung, entspannt die Muskeln, beseitigt Stress und unterstützt das Regeneration Verfahren nach körperlicher Anstrengung.

Das Innergize Infrarotlicht hat einen schmerzlindernden Effekt betreffend der empfindlichen Gelenke und Gefäße und stärkt die Knochenstruktur des gesamten Körpers.





Seine Gelenke **LIEBEN**
Infrarotlicht.
Ihre Durchblutung **AUCH**.

COMFORT, die Ausstattung
des Innergize erfüllt jeden Wunsch

Der Innergize HP 8580 verwandelt
Ihre Wellnesswünschen in Realität.

Der Innergize hat Wellness-Komfort.
Neben kombiniertem Infrarot- und
UV-Licht, lässt er Sie auch Infrarot
allein verwenden.

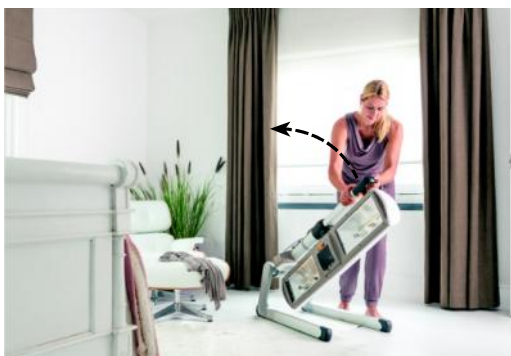
Er hat alle Funktionen die Sie
benötigen, einschließlich einem
Abstand-Messgerät für sicheres und
wirksame Bräunung.
Zwei Paare UV-Schutzbrillen,
ein digitaler Timer und Aromatherapie
mit den Düfte, Grün Oasis,
Sommer Blau und Orange Valley.





INNERGIZE SCHNELL UND EINFACH READY

- n Genießen Sie Wellness in wenigen Handgriffen mit Innergize:
Legen Sie den Innergize auf dem Boden, drücken Sie die Entriegelungseinrichtung auf dem Stativkopf und heben das Stativ an, bis die Füße automatisch herauskommen.



- n Position Innergize, heben Sie den Stativkopf so weit an, bis er einrastet und der Innergize sicher steht.



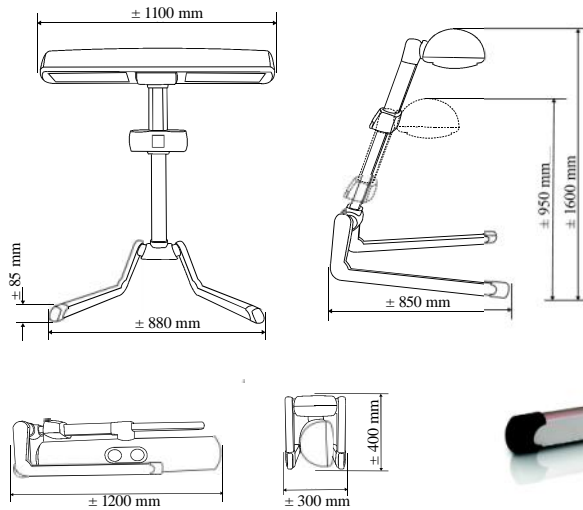
- n Drücken Sie die Sicherheitstasten und heben den auf die gewünschte Höhe. Drehen Sie dann den Lampenkopf horizontal. Eine Sicherheitsfunktion gewährleistet, daß der Innergize nur in dieser Position eingeschaltet werden kann.



- n Sie sind fertig- in weniger als 10 Sekunden ist der Innergize fertig zur Bedienung.

	Innergize HP 8580
Lamps	2 x 300 W UV – HPA 2 x infrared – 1100 W
Reflector	Parabolic reflector
Optimal tanning area	190 x 70 cm
Optimal distance determination	•
Touch screen	•
Digital timer	•
Operating hours	•
Ready to use / storage	< 10 seconds
Snooze function	•
Repeat Function	•
Alarm	•
Aroma	•
Partial body session*	•
Imultaneous use of UV and infrared lamps	•
Infrared only	•
UV-protection goggles (2 pairs)	•
Power	2,2 kW
Colour	Pure White
Weight	ca. 19,2 kg

*One side of the Innergize will be switched on
• = Standard . - = Not applicable



Technical modifications reserved. All equipment is provided with an extensive user manual. Two years warranty.



Sunny certainty

A choice for Sunbeds is a choice for certainty. All the appliances meet the most stringent safety regulations and have the CE and KEMA quality marks. Moreover, the appliances are carefully developed in accordance with the latest standards for tanning equipment. There's no better way to ensure responsible tanning in your home!